

## KP-516, KP-521



• Automatinis karuselinis presas, ekonomiškas, našus, lengvai aptarnaujamas, kokybiškas lyginimas.

• Automatic rotating press, economic, fast and easy to operate, with high output and top quality ironing.

• Автоматический карусельный пресс, экономичный, высокой производительности, легкое обслуживание, качественное глажение.

### Lyginimo presai

Presai skirti tiesiems ir fasoniniams skalbiniams lyginti, kurių drėgnumas – apie 50%. Jeigu skalbykloje yra garo linija (0,4-1,0 Mpa), įsigykite presą KP-516. Jeigu tokios linijos nėra – tiks presas su elektriniu kaitinimu KP-521. Abiems presams reikalingas suspaustas oras, todėl presai gali būti komplektuojami su kompresoriais.

Lyginimo presų privalumas – neištempia, nedeformuoja skalbinių. Du tokius presus lengvai gali aptarnauti vienas žmogus.

### Ironing press

Presses are intended for ironing of straight and fashion clothes with remaining moisture no more than 50%. If you have a steam line (0,4-1 Mpa) in the laundry, a press KP-516 is recommended. If there is no such line, a KP-521 press will suit nicely.

If there is no compressed air line on your site, the press is run by additional air compressor.

The merit of these presses is that they are not pulling or deforming the linen. Maintenance of two presses may easily be carried out by one person.

### Гладильные прессы

Предназначены для глажения прямого и фасонного белья при остаточной влажности белья не более 50%. Если в прачечной имеется паровая линия (0,4-1,0 МПа), приобретайте пресс КП-516, если ее нет – пресс с электрическим нагреванием КП-521. Оба прессы используют сжатый воздух и по желанию потребителя могут комплектоваться с компрессором.

Во время глажения изделие не деформируется. Два прессы может обслуживать один человек.

Akcinė bendrovė  
Mašinų gamykla „Astra“  
Machinery plant “Astra” AB

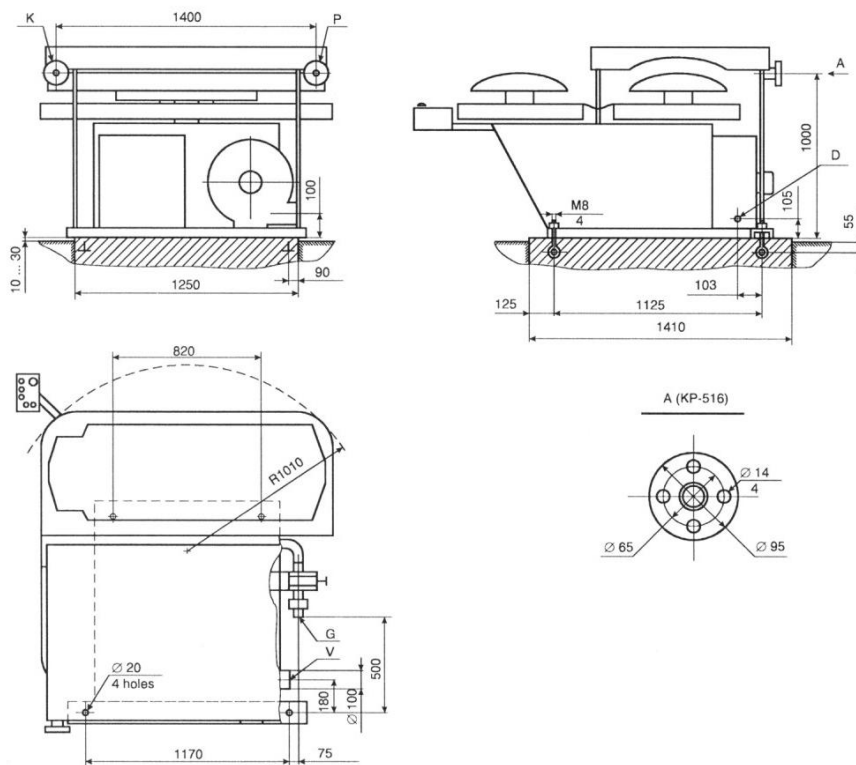
Акционерное общество  
Машиностроительный завод  
“Астра”

Ulonų 33, LT-62161 Alytus, Lietuvos Respublika / Lithuania  
Tel./ph. +370 315 75449, faks./fax +370 315 75352, mob. +370 610 19601  
El. p./E-mail: pavel@astramachinery.lt; info@astramachinery.lt

Ул. Улону 33, LT-62161 г. Алитус, Литовская Республика  
Тел. +370 315 75449, факс +370 315 75352, моб. +370 610 19601  
Эл. п.: pavel@astramachinery.lt; info@astramachinery.lt

**LYGINIMO PRESAS  
IRONING PRESS  
ПРЕСС ГЛАДИЛЬНЫЙ**

**KP-516, KP-521**



<b>E</b>	Elektros pajungimas Electric connection Подключение эл. кабеля	380V 3 ~ 50 Hz, 11,8 kW (KP-521) 380V 3 ~ 50 Hz, 0,18 kW (KP-516)
<b>V</b>	Garų ištraukimo vamzdis Steam exhaust Пароотводная труба	Ø 100
<b>G</b>	Suspausto oro pajungimas Compressed air connection Подсоединение сжатого воздуха	Ø 10, P=0,4-0,6 Mpa, h260
<b>K</b>	Kondensato nuvedimas (tik KP-516) Condensate exhaust (only for KP-516) Отвод конденсата (только КП-516)	<b>P</b> Garų pajungimas (tik KP-516) Steam connection (only for KP-516) Подсоединение пара (только КП-516)

Modelis Type Модель	Kaitinimas Heating Обогрев	Našumas Productivity Производительность	Liekamasis drėgnumas Remaining moisture Остаточная влажность	Galingumas Power consumption Мощность	Gabaritiniai matmenys PxAxG Overall dimensions WxHxD Габаритные размеры ШxВxГ	Masė Weight Масса
		kg/h	%	kW	mm	kg
KP-516	Garinis Steam Пар	17,50	0 - (-5)	0,18	1780x1170x2020	840
KP-521	Elektrinis Electric Электрический	16,50	0 - (-5)	0,18+11,70	1780x1170x2020	840