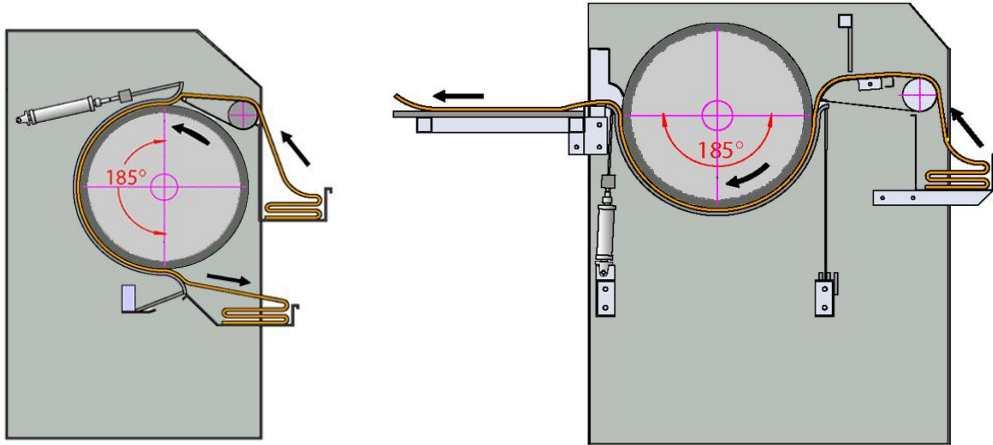


COMFORT serijos kalandrai

Lyginimo mašina skirta lyginti ir džiovinti lygiems skalbiniams (patalynei, staltiesėms, rankšluosčiams ir kt.) iš medvilnės, lino, vilnos, šilko, sintetikos. Skalbinių drėgnumas prieš lyginimą turėtų būti ne didesnis kaip 50%.

Mašina naudojama įvairiose skalbyklose, užima mažai vietos. Volo skersmuo nuo 500- 800mm galimas elektrinis, dujinis ir galinis kaitinimas



- Galimas lyginimas iš vienos pusės: mašiną galima statyti prie sienos, sutaupomas gamybinis plotas, taip pat galimas praleidimo variantas.
- Reguliuojama temperatūra ir lyginimo greitis
- Apsauga nuo pirštų įtraukimo
- Lyginimo kokybė pagerinama lyginamojo ploto kontaktuojančio su skalbiniu padidinimu
- Automatiškai reguliuojantis lyginimo presas turi mažiau jungiamųjų komponentų dėl to reikalaus mažiau sąnaudų techniniai priežiūrai.
- Ekonomiškumą užtikrinantis įrengimas

COMFORT 500, volo skersmuo Ø500mm



VLC5020 - 2000mm
VLC5025 - 2500mm
VLC5030 - 3000mm
VLC5033 - 3300mm

Modelis	VLC5020	VLC5025	VLC5030	VLC5033
Volo skersmuo - mm	500	500	500	500
Lyginimo greitis - m/min.	1,5-5,5	1,5-5,5	1,5-5,5	1,5-5,5
Padidintas greitis (opcija) - m/min	1,5-12	1,5-12	1,5-12	1,5-12
Lyginimo plotis - mm	2000	2500	3000	3300
Našumas - kg/h	75	95	115	125
Gabaritai				
Oro išvedimo atvamzdis - mm	75	75	75	75
Plotis - mm	2850	3350	3850	4150
Gylis - mm	1091	1091	1091	1091
Aukštis - mm	1199	1199	1199	1199
Svoris neto	1200	1350	1475	1600
Variklis				
Volo sukimo variklis - kW	1,5	1,5	1,5	1,5
Variklis oro nutraukimui - kW	0,25	0,25	0,25	0,25
Hidraulinis siurblys - kW	0,37	0,37	0,37	0,37
Cirkuliacinis siurblys - kW	2,2	2,2	2,2	2,2
Dujinis kaitinimas				
Galingumas kW	52	52	52	52
Dujų pajungimas mm	12,7	12,7	12,7	12,7
Dujų degimo atvamzdis - mm	90	90	90	90
Elektros parametrai	400V/3F/50Hz			
Elektrinis kaitinimas				
kaitinimo galingumas - kW				
Sertifikavimas				
Sertifikatas	CE	CE	CE	CE