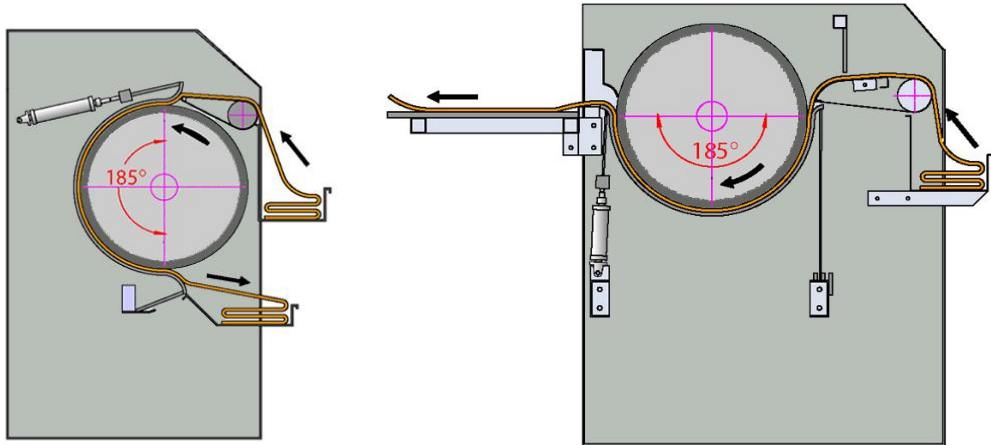


COMFORT serijos kalandrai

Lyginimo mašina skirta lyginti ir džiovinti lygiems skalbiniams (patalynei, staltiesėms, rankšluosčiams ir kt.) iš medvilnės, lino, vilnos, šilko, sintetikos. Skalbinių drėgnumas prieš lyginimą turėtų būti ne didesnis kaip 50%.

Mašina naudojama įvairiose skalbyklose, užima mažai vietos. Volo skersmuo nuo 370-800mm galimas elektrinis, dujinis ir galinis kaitinimas



- Galimas lyginimas iš vienos pusės: mašiną galima statyti prie sienos, sutaupomas gamybinis plotas, taip pat galimas praleidimo variantas.
- Reguliuojama temperatūra ir lyginimo greitis
- Apsauga nuo pirštų įtraukimo
- Lyginimo kokybė pagerinama lyginamojo ploto kontaktuojančio su skalbiniu padidinimu
- Automatiškai reguliuojantis lyginimo presas turi mažiau jungiamųjų komponentų dėl to reikalaus mažiau sąnaudų techniniai priežiūrai.
- Ekonomiškumą užtikrinantis įrengimas

COMFORT 370, volo skersmuo Ø370mm



VLC3718 - 1800mm
VLC3720 - 2000mm
VLC3725 - 2500mm
VLC3730 - 3000mm

Modelis	VLC3018	VLC3718	VLC3720	VLC3725	VLC3730
Volo skersmuo - mm	300	370	370	370	370
Lyginimo greitis - m/min.	0,8-3	1-3	1-3	1-3	1-3
Padidintas greitis (opcija) - m/min	1-6,5	1-6,5	1-6,5	1-6,5	1-6,5
Lyginimo plotis - mm	1800	1800	2000	2500	3000
Našumas - kg	30	45	54	67	81
Gabaritai					
Oro išvedimo atvamzdis - mm	56	75	75	75	75
Plotis - mm	1848	2474	2724	3224	3724
Gylis - mm	661	1050	1050	1050	1050
Aukštis - mm	1117	1199	1199	1199	1199
Svoris neto	220	700	780	980	1200
Variklis					
Variklis - kW	0,37	0,37	0,37	1,5	1,5
Variklis oro nutraukimui - kW	0,25	0,25	0,25	0,25	0,25
Hidraulinis siurblys - kW	0,37	0,37	0,37	0,37	0,37
Cirkuliacinis siurblys - kW	2,2	2,2	2,2	2,2	2,2
Dujinis kaitinimas					
Galingumas kW	52	52	52	52	52
Dujų pajungimas	12,7	12,7	12,7	12,7	12,7
Dujų degimo atvamzdis	90	90	90	90	90
Elektros parametrai	400V/3F/50Hz				
Elektrinis kaitinimas					
kaitinimo galingumas - kW					
Sertifikavimas					
Sertifikatas	CE	CE	CE	CE	CE