

BARJERINIO TIPO - MEDICININĖ PRAMONINĖ SKALBIMO MAŠINA

**MXB
SERIJA**

MXB 360 MXB 500 MXB 700

36KG
80LB

50KG
110LB

70KG
155LB



APRAŠYMAS

- Laisvai pastatoma, galutinio gręžimo
- Išpylimo vožtuvas 2x Ø 76 mm
- Lengvas priėjimas aptarnavimui
- Variklis valdomas dažnuminio keitiklio
- Didelės durys patogiam pakrovimui-iškrovimui.
- XControl Plus valdymo blokas
 - Laisvai programuojamas
 - Yra lietuvių kalba
- PowerWash® perforuotos būgno briaunos: geriamam skalbimo rezultatui pasiekti, mažesnės vandens sąnaudos
- Eco skalbimo programos – žymiai sumažina vandens ir elektros sąnaudas
- Ištraukiami 5 miltelių nuplovimo bakeliai
- Patentuota Cascade būgno technologija
- RS485 & USB jungtys
- Suprojektuota ergonominiam naudojimui
- Golden lock – patentuotas saugus vidinio būgno užraktas

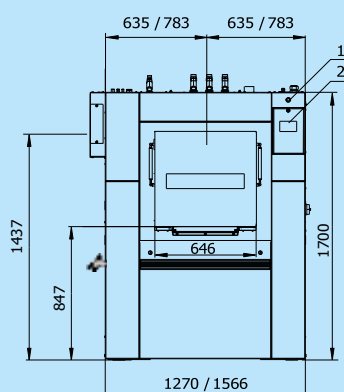
OPCIJOS

- Apdangalai nerūdijantis plienas
- Skystų skalbimo priemonių dozavimo siurbliai
- Opti-load® svėrimo sistema optimizuoja chemijos ir energetikos sąnaudas
- Trace-Tech® monitoringo softas
- Papildoma izoliacija sumažina šilumos išsiskyrimą į aplinką
- Versija be bakelių milteliniai chemijai
- Išpylimo vožtuvas antrinio vandens panaudojimui
- Vandens mėginių kranelis
- Antras valdymo blokas (švarioje pusėje)
- Šoninis vandens išpylimas
- Papildoma signalizacija (oranžinės spalvos sirena + skambutis)



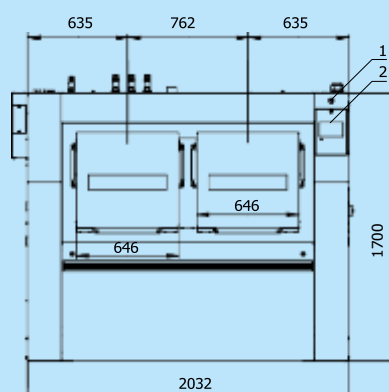
MODELIS		MXB360	MXB500	MXB700
UŽKROVIMAS				
Būgno tūris	l	360	500	700
Užkrovimas	kg	36	50	70
Būgno skersmuo			775	
Būgno gylis	mm	764	1060	1484
Būgno tipas			Cascade	
Būgnų kiekis		1	1	2
Pakrovimo durys		1	1	2
Iškrovimo durys		1	1	2
VARIKLIS				
Galingumas	kW	4		7,5
BŪGNO GREITIS				
Skalbimo greitis	rpm		41	
Gręžimo greitis	rpm		900	
G-Factor			350	
VALDIKLIS				
XControl Plus			standard	
KONSTRUKCIJA				
Dūry atidarymo kampas			155	
KAITINIMAS				
100% Karštas vanduo	OC		90	
100% Elektrinis	kW	36	48	60
Garinis	bar		3-8	
PAJUNGIMAI				
Elektros			3x 200-240V 50/60Hz 3x 380-415V 50/60Hz 3x 440-480V 50/60Hz	
Vandens	in		3x 1"	
Garų (tik garinio kait. Mod)	in		3/4"	
Vandens išpylimo vožtuvai	in		2x 3"	
GABARITAI				
A×P×G	mm	1700 x 1270 x 980	1700 x 1566 x 980	1700 x 2032 x 980
Svoris Netto	kg	960	1130	1310
TRANSPORTAVIMO				
Pakuotė A×P×G	mm	2005x1530x1255	2005x1830x1195	2005x2290x1195
Svoris Brutto	kg	1090	1280	1470

36 / 50 kg



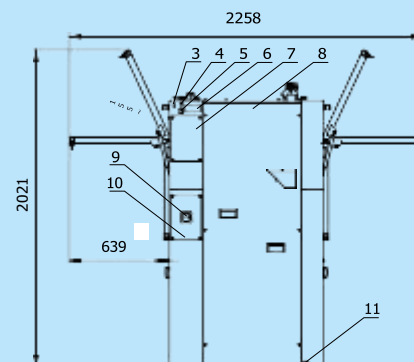
- 1 Avarinis stop
- 2 Valdymo panele
- 3 USB Port
- 4 PK Programavimo jungtis

70 kg



- 5 Jungiklis: Garas / Electra
- 6 Serijinė lentelė
- 7 Elektros signalai skyst skalbykliams
- 8 Elektros komponentai su dažnuminiu keitikliu

36, 50, 70 kg



- 9 Pagrindinio jungiklio dangtelis
- 10 Pagrindinis jungiklis
- 11 Apyrbojimo Terminalas

The Primus preserves the right to change the machines and the specification in this leaflet at any time, without prior notice. Details and photographs are only for information and never binding.

www.primuslaundry.com

Primus by Alliance Laundry Systems

