

Xtreme
in innovation

primus

laundry equipment

BARJERINIO TIPO (MEDICININĖ) PRAMONINĖ SKALBIMO MAŠINA GALUTINIO GRĖŽIMO

FXB 180 FXB 240 FXB 280



APRAŠYMAS

- Laisvai stovinti galutinio grėžio
- Mašinos apdangalai pagaminti iš nerūdijančio plieno
- Vidinis ir išorinis būgnas pagamintas iš nerūdijančio plieno
- Laisvai programuojamas mikroprocesorius XControl Plus
- Patentuotas miltelių nuplovimo bakelis
- Patikimas išpylimo vožtuvas (Ø 76mm)
- Lengvas serviso aptarnavimas iš mašinos priekio
- Didelio skersmens užkrovimo anga lengvesniam skalbinių užkrovimui / iškrovimui
- Automatinis būgno pozicionavimas
- EasySoap – skystų skalbimo priemonių padavimo sistema

OPCIJOS

- USB jungtis galinėje mašinos dalyje
- Skystų skalb priemonių dozavimo siurbliai
- Antrinio vandens panaudojimo sistema
- Garinio kaitinimo išpildymas
- Vandens mėginiu paėmimo kranelis
- Monitoringo sistema „Trace-Tech“
- Antras displėjus (švarioje pusėje)
- Skalbinių sverimo sistema



HIGIENINIS
SPRENDIMAS



DIDELIO SKERSMENS
PAKROVIMO LIUKAS



MAŽOS VANDENS IR
ENERGIJOS SAŪNAUDOS



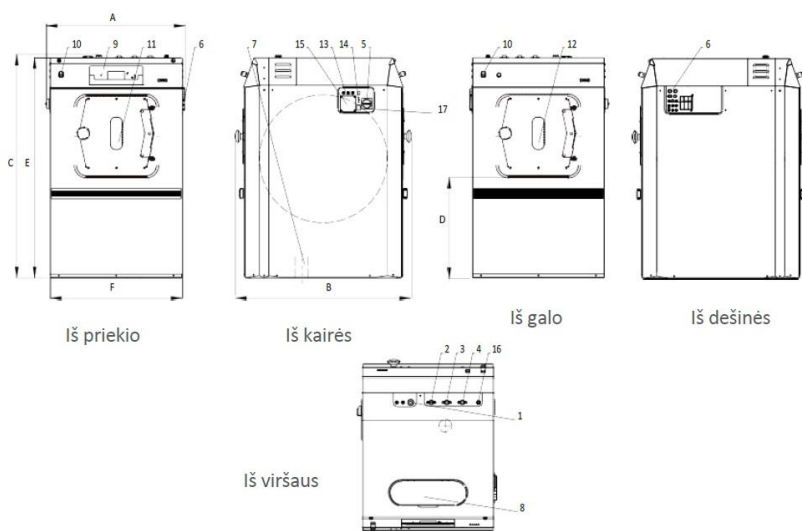
supereco



POWERWASH

TRACE-TECH

MODELIS		FXB180	FXB240	FXB280
UŽKROVIMAS				
užkrovimas	kg	18	24	28
Būgno tūris	l	180	240	280
Būgno skersmuo	mm	750	750	750
Būgnų kiekis		1	1	1
Pakrovimo drelės		1	1	1
Iškrovimo drelės		1	1	1
APSISUKIMAI				
Skalbimo apsisukimai	aps./min.	42	42	42
Gręžimo apsisukimai	aps./min.	939	939	914
G-Faktorius		370	370	350
VALDYMAS				
XControl Plus		Standard	Standard	Standard
KORPUSAS				
Nerūdijantis plienas		Standard	Standard	Standard
KAITINIMAS				
Elektrinis	kW	12/18	18	21,9
Garinis (aukšto slėgio)	bar	3-8	3-8	3-8
PAJUNGIMAS		3×200-240V 50/60Hz, 3×380-480V 50/60Hz		
Elektros	col	3×DN20 3/4"		
Vandens pajungimas	col	1×DN15 1/2"		
Garų pajungimas				
GABARITINIAI MATMENYS				
A×P×G	mm	1455×900×1145	1455×1020×1145	1455×1130×1145
TRANSPORTAVIMO GABARITAI				
Svoris bruto	kg	485	515	550
Svoris neto	kg	430	460	490
Pakuotės gabaritai A×P×G	mm	1610×1010×1235	1610×1130×1235	1610×1240×1235



1. Elektros pajungimas
2. Karštas vanduo
3. Šaltas kietas vanduo
4. Šaltas minkštas vanduo
5. Pagrindinis jungiklis
6. Skystų skalbimo priemonių pajungimas
7. Išpylimo vožtuvas
8. Skalbimo miltelių bakelis
9. Valdymo pultas
10. Avarinis išjungimas
11. Užkrovimo drelės
12. Iškrovimo drelės
13. Saugikliai
14. USB jungtis
15. Skystų skalbimo priemonių signalų pajungimas
16. Garo pajungimas
17. Trace Tech pajungimas (RS485)

GABARITAI

	A	B	C	D	E	F
FXB180	900	1145	1455	655	1423	850
FXB240	1020	1145	1455	675	1423	970
FXB280	1130	1145	1455	670	1423	1080
	plotis	gylis	aukštis			

DURELIŲ GABARITAI

	plotis	gylis
FXB180	325	376
FXB240	325	496
FXB280	325	496



Kompanija Primus pasilieka teisę bet kurio metu keisti mašinos specifikacijas esančias šiame buklete.

www.skalblykloms.lt

